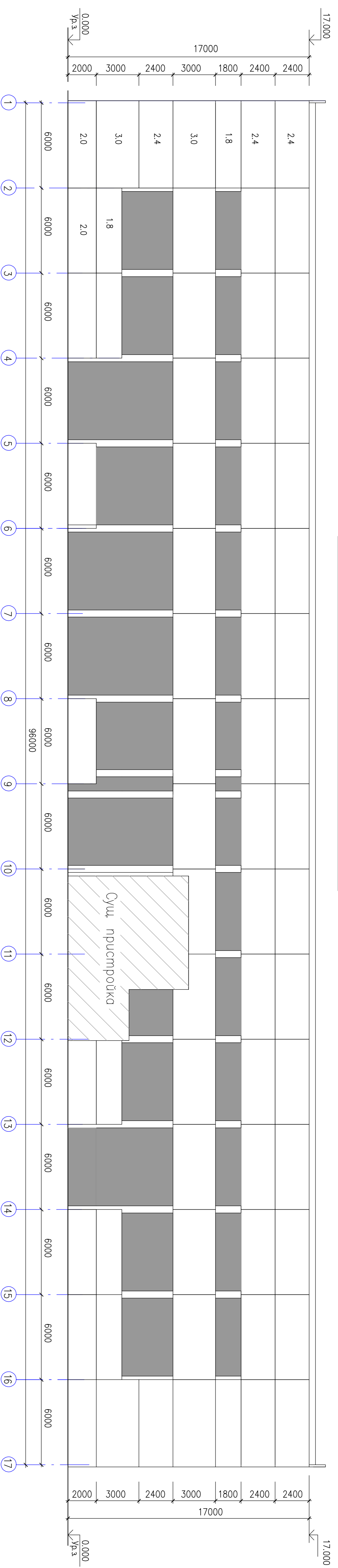
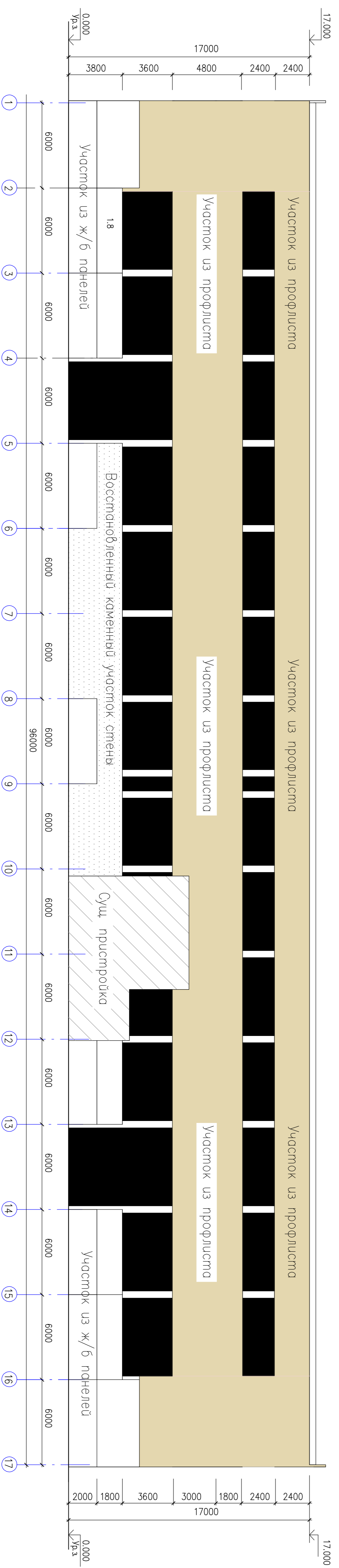


Фасад в осях 1–17. Существующее положение.



Фасад в осях 1–17. Схема замены участков стен.

Листы марки С18–1000–0.7 по ГОСТ 24045–2016 установить горизонтально

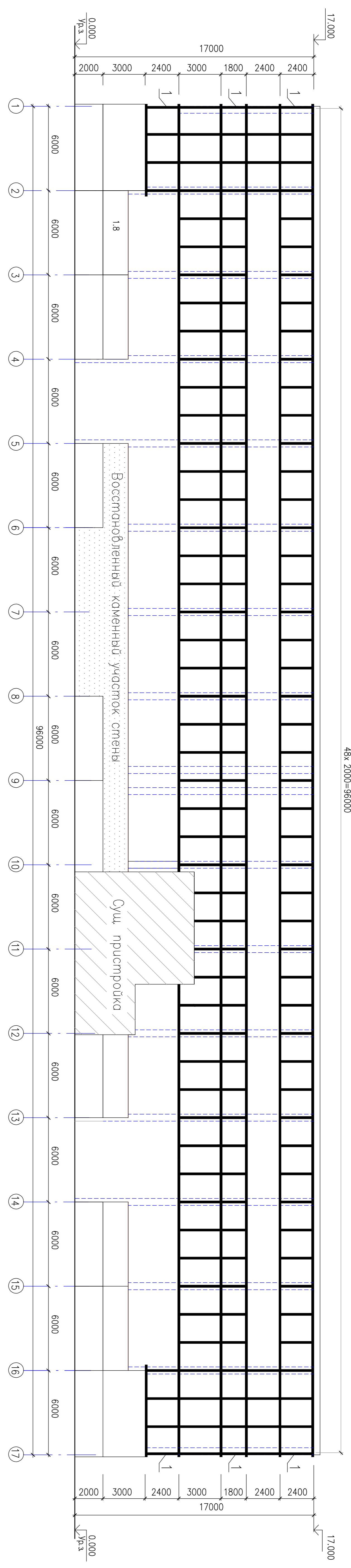


1. Облицовочные листы марки С18–1000–0.7 по ГОСТ 24045–2016 установить горизонтально. Расход приведен на листе 2.

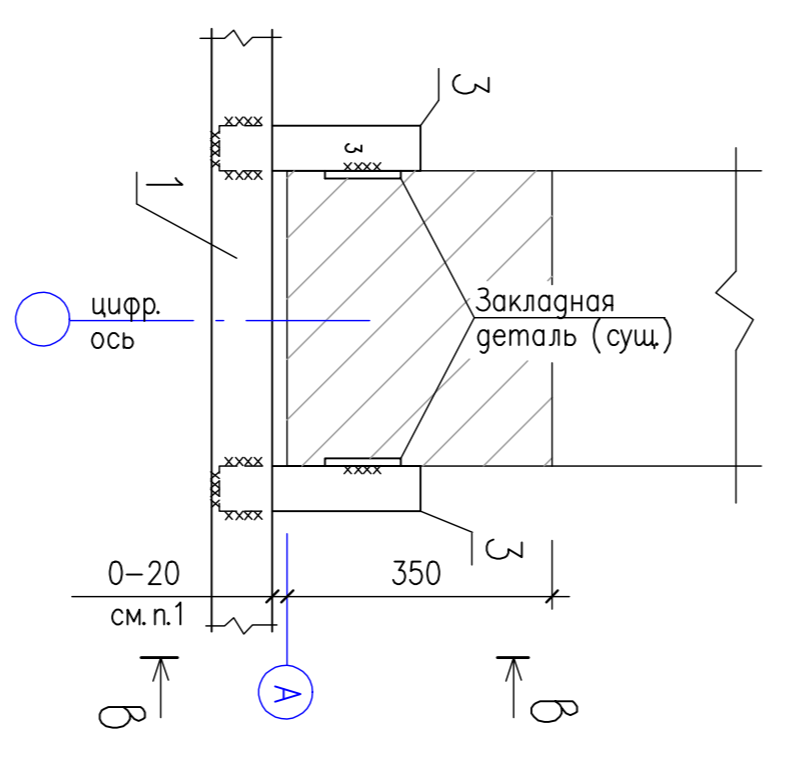
11/03–24–КР				г. Владивосток, мкр. Юрвеевич, ул. Ноябрьская 121А			
Иск.	Код.	Лист	Муж.	Вариант	Дата	Стр.	Лист
Замена стеновых ограждений						П	1
ИП	Заворонин		03.24		Фасад 1–17. Существующее положение. Схема замены участков стен		
Разработал	Заворонин		03.24		г. Владивосток		

Фасад в осях 1-17. Схема расположения ригелей и стоек

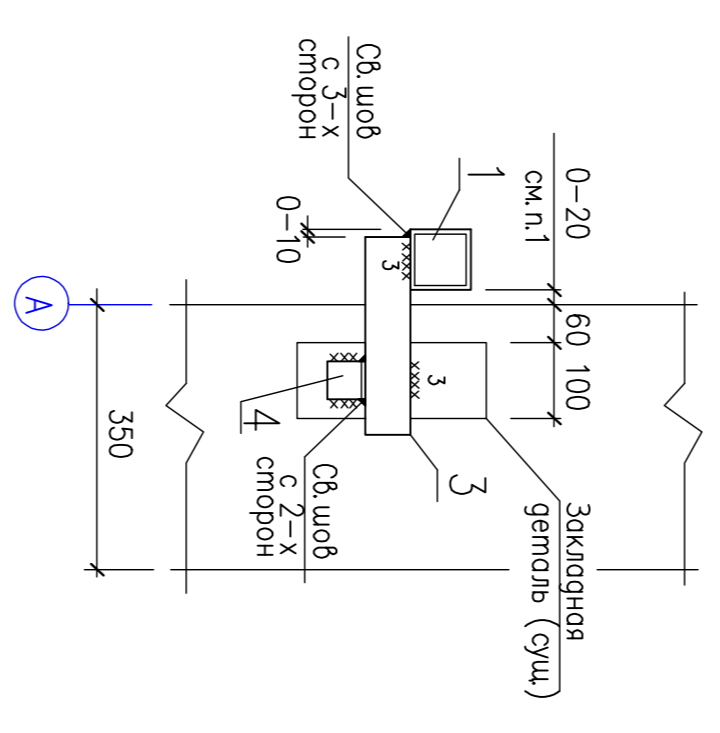
Все горизонтальные элементы – поз. 1
 Все вертикальные элементы (за искл. угловых стоек) – поз. 2



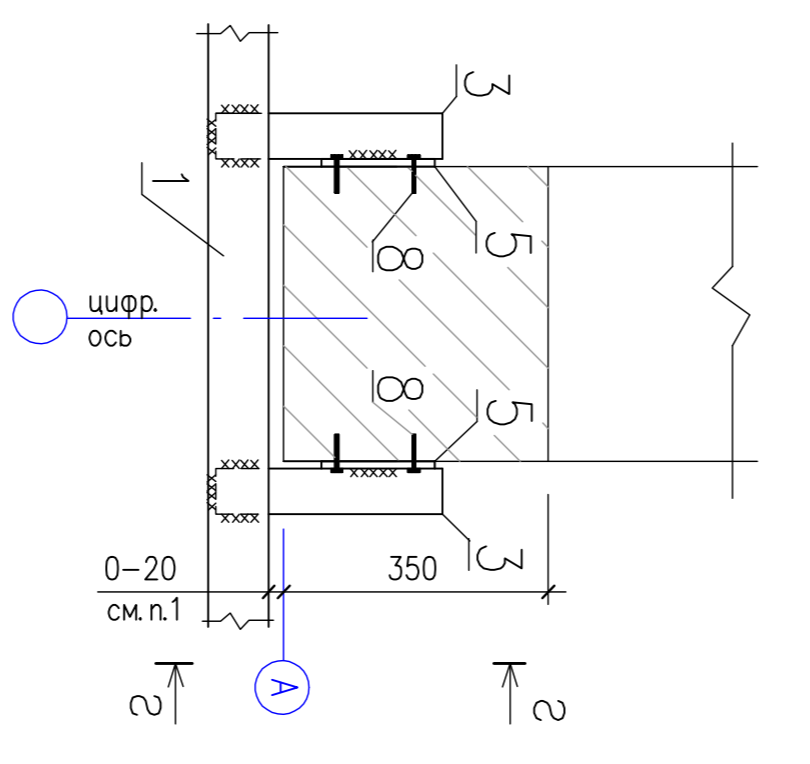
Демонь N2.
Крепление ригелей к рядовой ж/б колонне при помощи закладных деталей



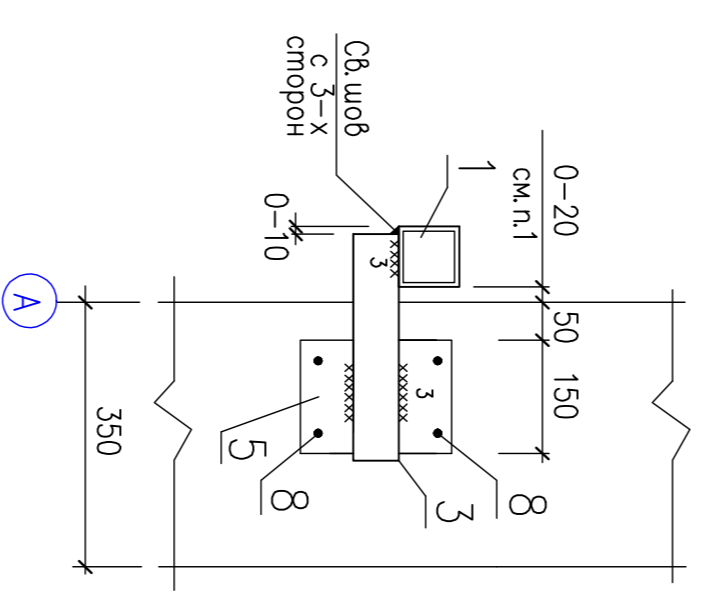
В-В



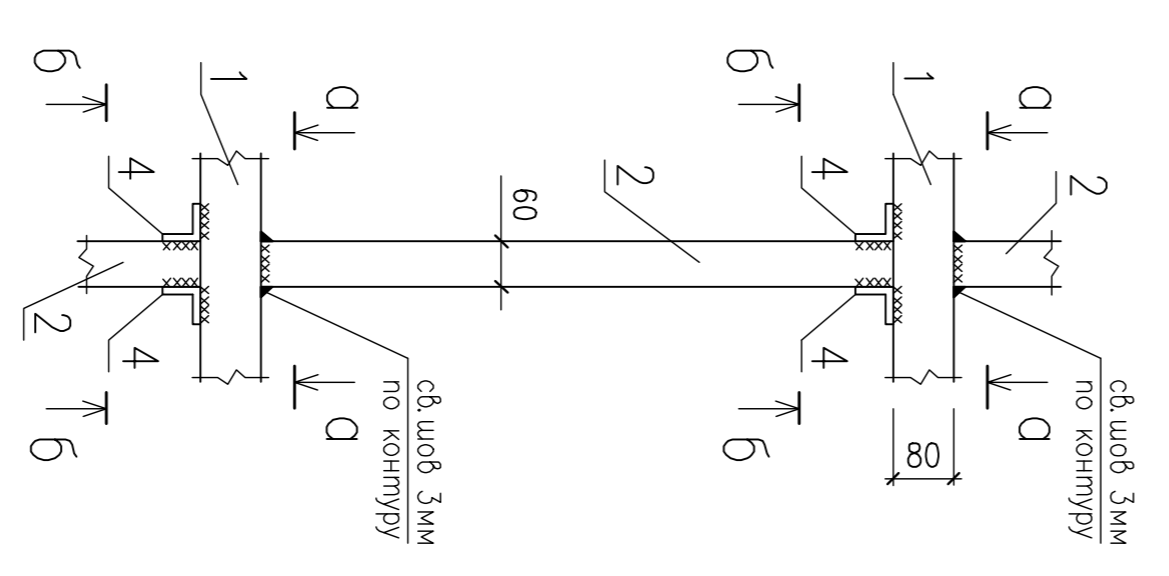
Демонь N3.
Крепление ригелей к рядовой ж/б колонне при помощи закладных деталей



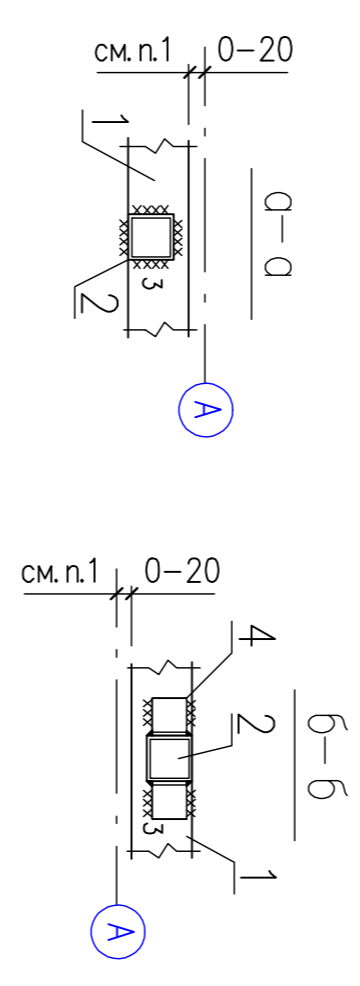
2-2



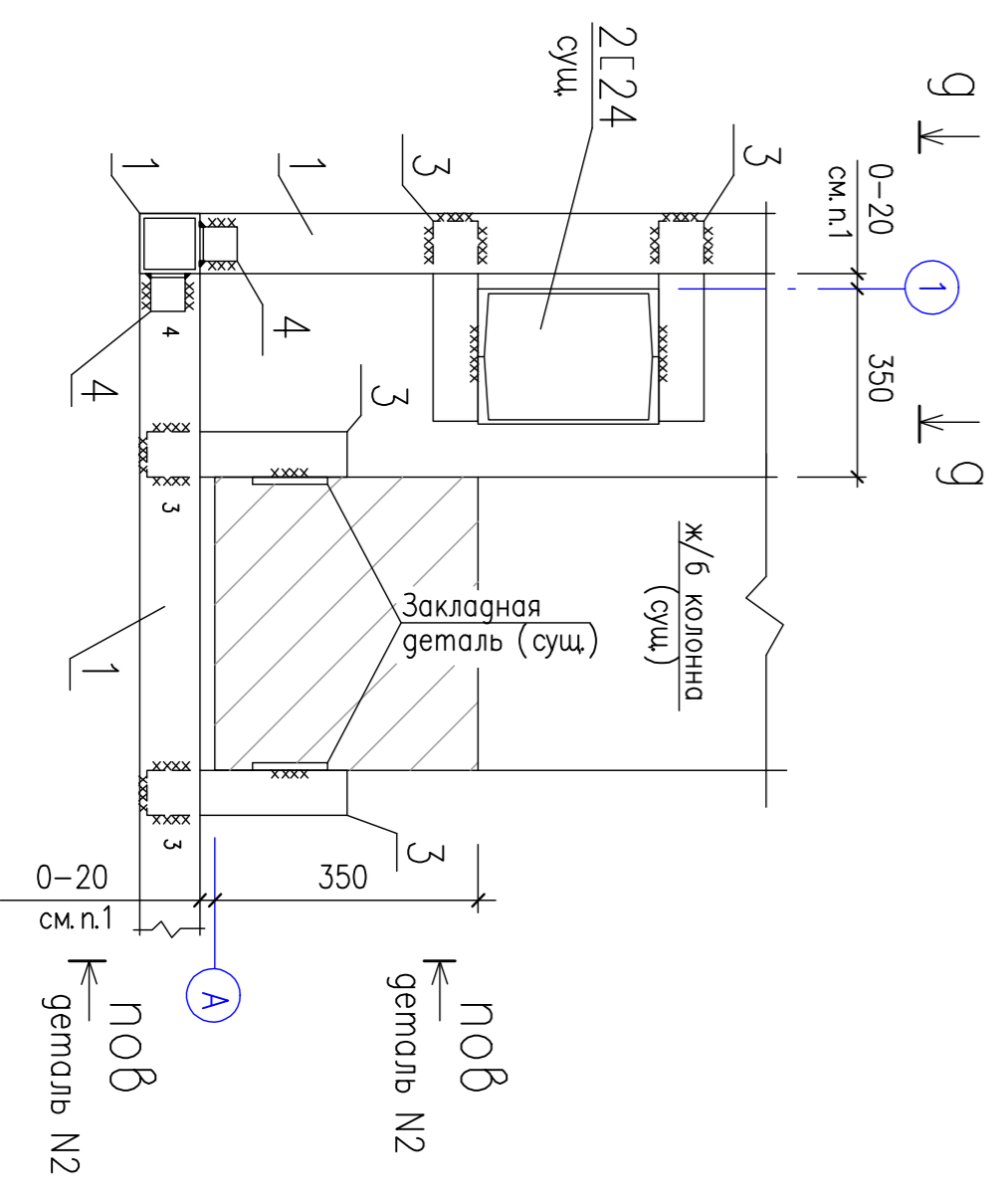
Демонь N1.
Рядовое сопряжение ригелей и стоек



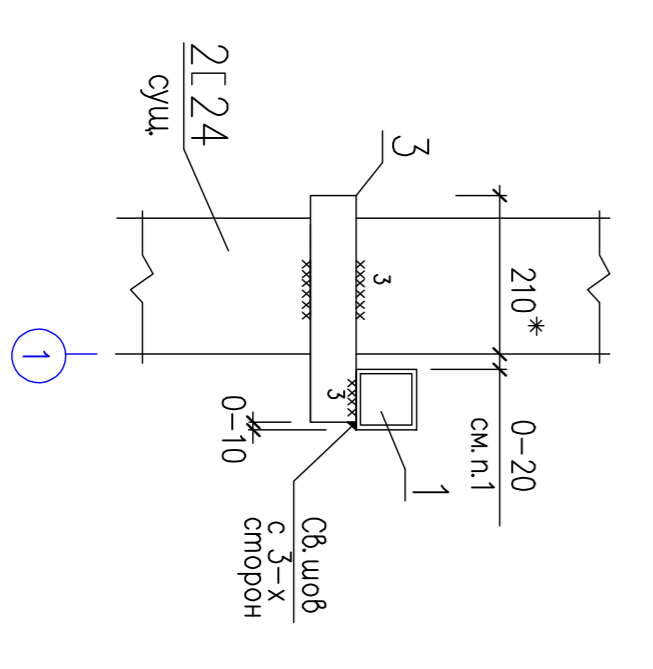
Б-Б



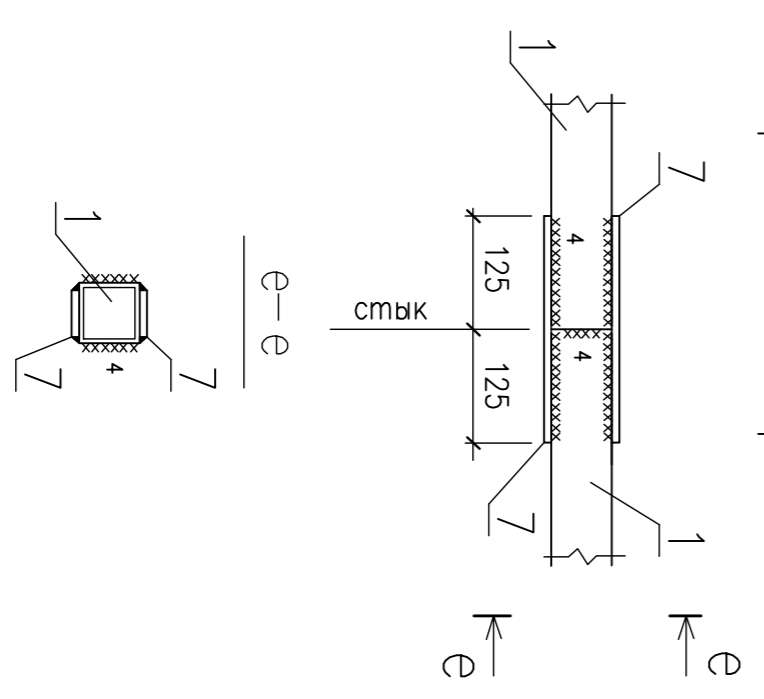
Демонь N4.
Крепление ригелей и стоек в углах здания



г-г



Демонь N5.
Устройство стыка ригелей



Спецификация элементов фасада в осях 1-17

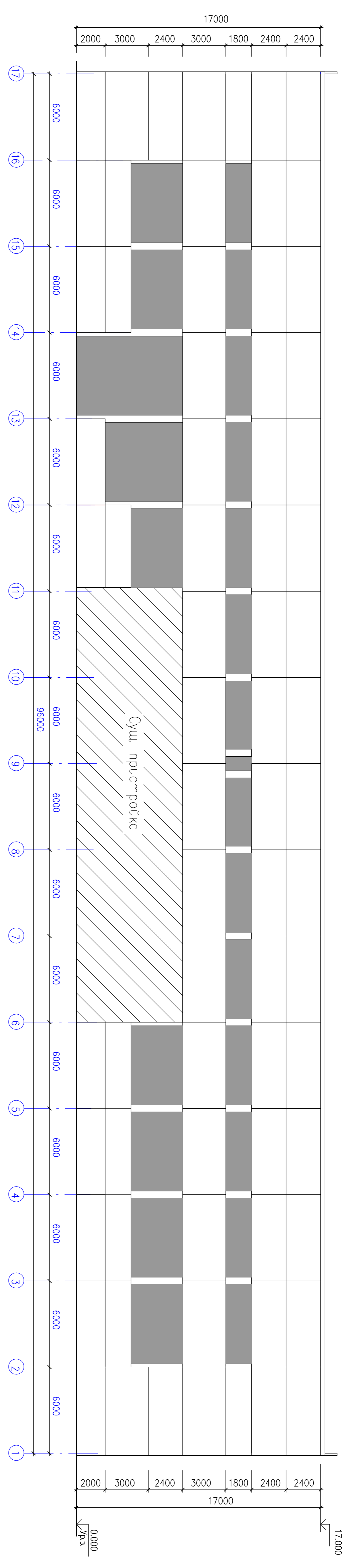
Марка поз	Обозначение	Наименование	Код	Масса кг	Примеч.
1	ГОСТ 30245-2012	Ригели, угловые стойки	80х 4 L=517,0м	4767	
2	ГОСТ 30245-2012	Рядовые стойки	60х 3 L=364,0м	1889	
3	ГОСТ 30245-2012	Соединительные элементы	60х 3 L=300мм	188	1.6
4	ГОСТ 8509-93		Л 50х 5 L=50мм	310	0.2
5	ГОСТ 19903-74		— 5х 150 х 200	30	1.2
6	не используется		— 5х 60х 250	150	0.6
7	ГОСТ 19903-74		гребель-авторз 4,5х 60	120	—
8	ГОСТ 24045-2016	Облицовочные элементы	С18-1000-0,6 L=6,5м	130	40,0

Примечание: — раскод поз. 1 и 2 приведен без учета откодов.
 — кол-во поз. 5 и 8 указано условно.
 — кол-во поз. 7 определено исходя из полевой глины поз.1 равной 6м

- Зазор между ж.б. колонной и поз.1 уплотнить по месту.
- Высоту неогорожденных обрешечных штов принять по наименьшей толщине обрешечных элементов.
- Размеры обозначенные знаком * уточнить по месту.

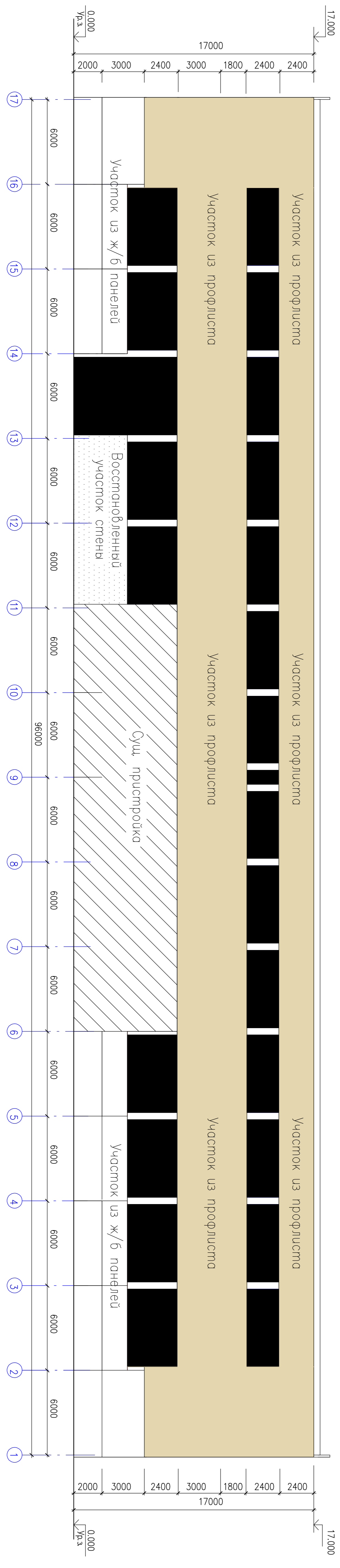
11/03-24-КР		000 "Лидерскит"	
г. Владимир, мкр. Юретьцы, ул. Ноябрьская 121А		г. Владимир	
Ква.	Лист	Лист	Лист
Ква.	Лист	Лист	Лист
ИП	Задоровый	03.24	03.24
Разработал	Задоровый	Фасад в осях 1-17. Схема расположения ригелей и стоек	

Фасад в осях 17-1. Существующее положение



Фасад в осях 17-1. Схема замены участковой стен

Листы марки С18-1000-0.7 по ГОСТ 24045-2016 установить горизонтально



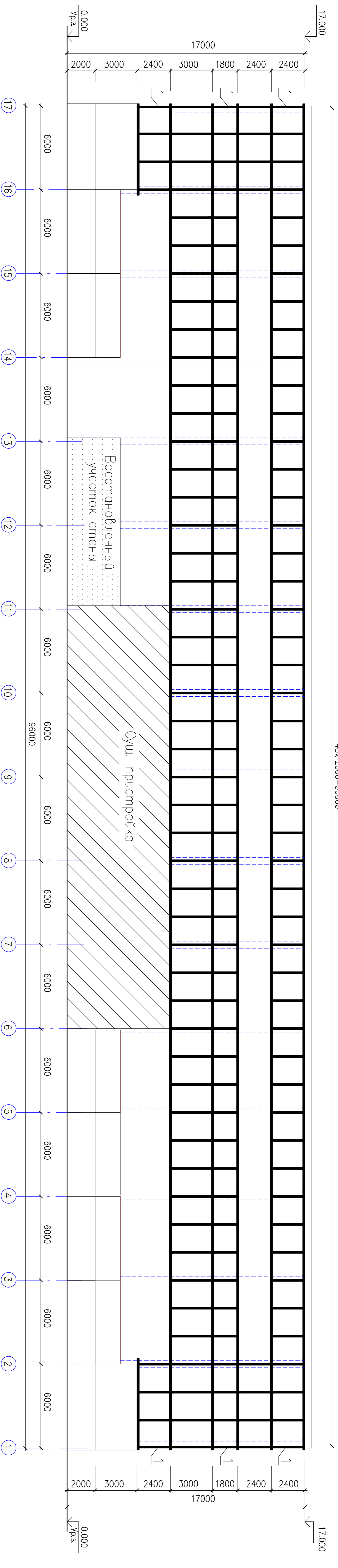
1. Облицовочные листы марки С18-1000-0.7 по ГОСТ 24045-2016 установить горизонтально. Расход приведен на листе 4.

11/03-24-КР									
г. Владивосток, мкр. Юрвеевич, ул. Ноябрьская 121А									
"Цех по переработке черного лома"									
Замена стеновых ограждений									
№	Код	Лист	Парк	Пароль	Дата	смена	лист	лист	лист
Г/П	Заводской	03/24				П	3	8	
Разработчик	Заводской	03/24							
Фасад 17-1. Существующее положение. Схема замены участковой стен									
г. Владивосток									

Фасад в осях 17-1. Схема расположения ригелей и стоек

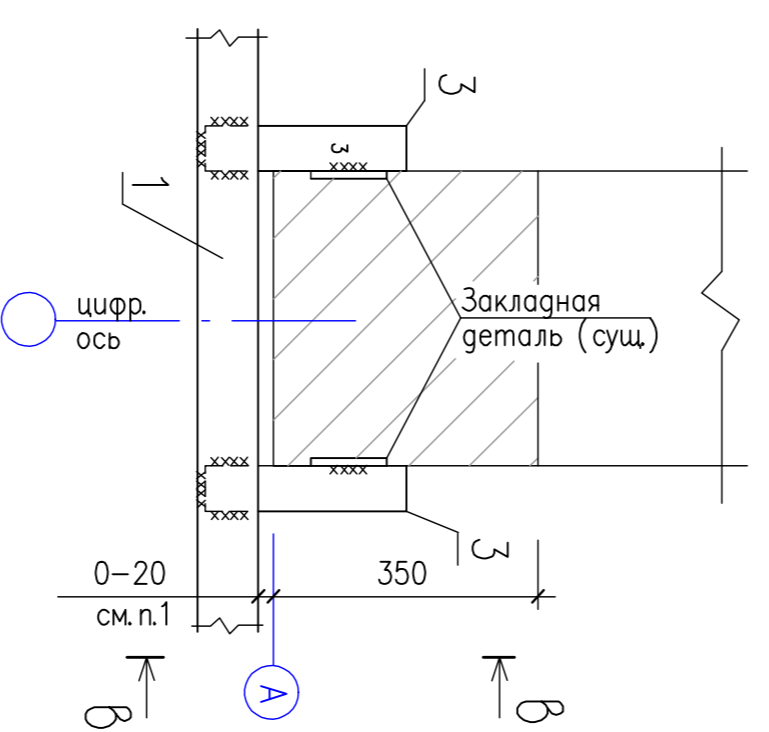
Все горизонтальные элементы – поз. 1
 Все вертикальные элементы (за искл. угловых стоек) – поз. 2

48х 2000=96000

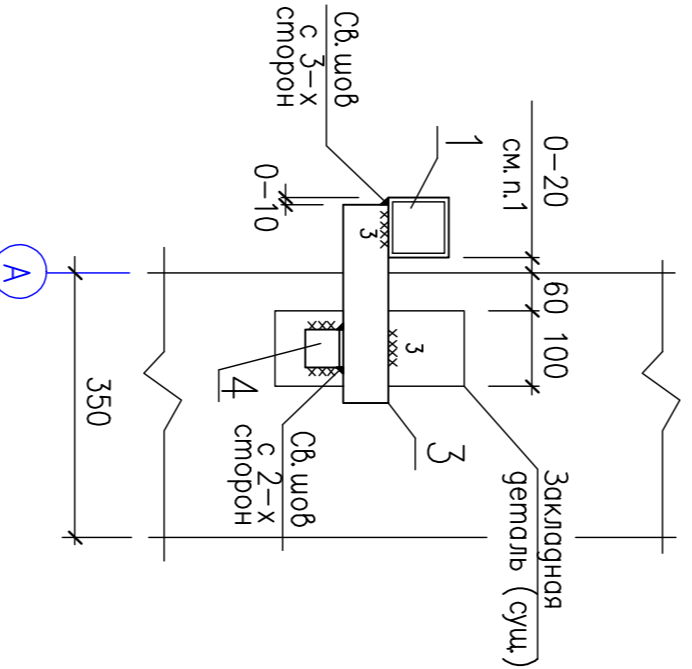


Демаль N2.

Крепление ригелей к рядовой ж/б колонне при помощи закладных демалей

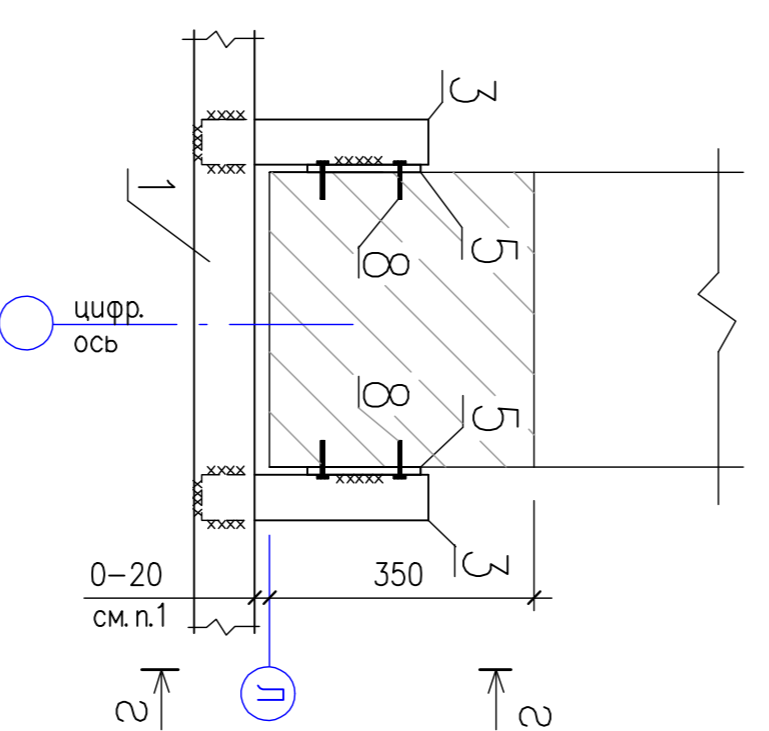


В-В

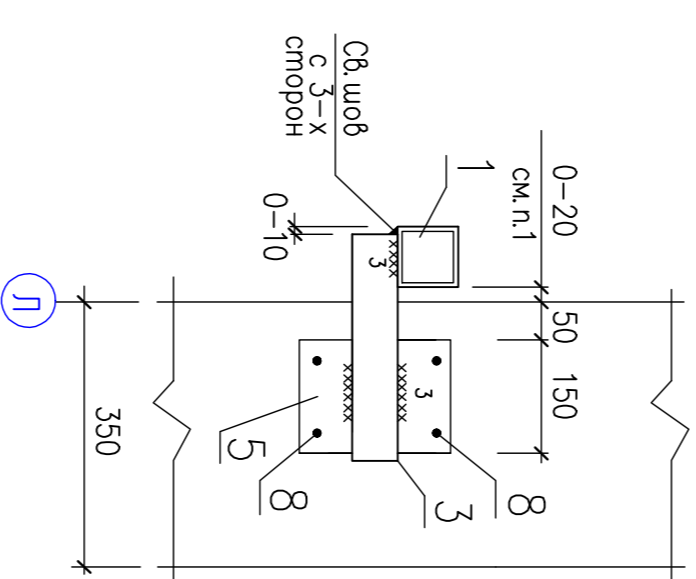


Демаль N3.

Крепление ригелей к рядовой ж/б колонне при помощи закладных демалей

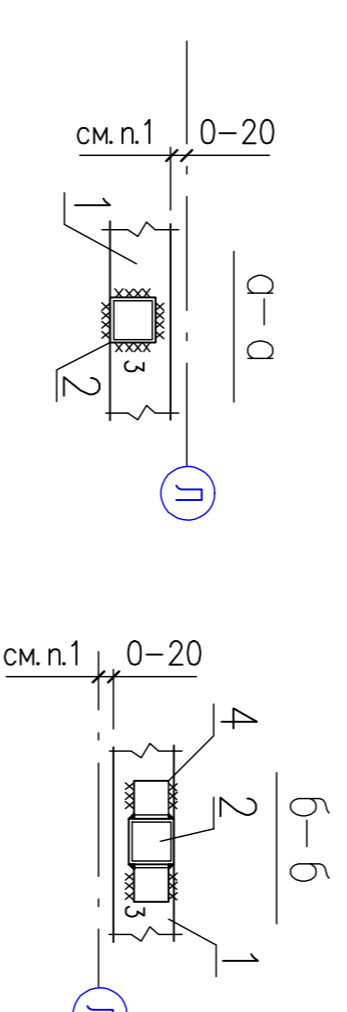


2-2

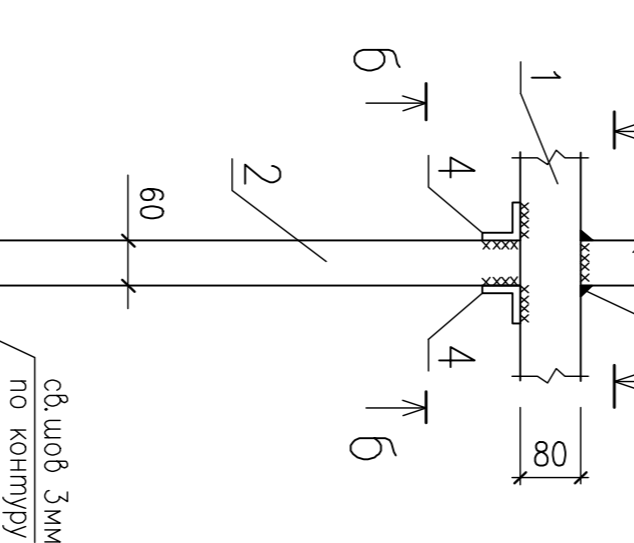


Демаль N1.

Рядовое сопряжение ригелей и стоек

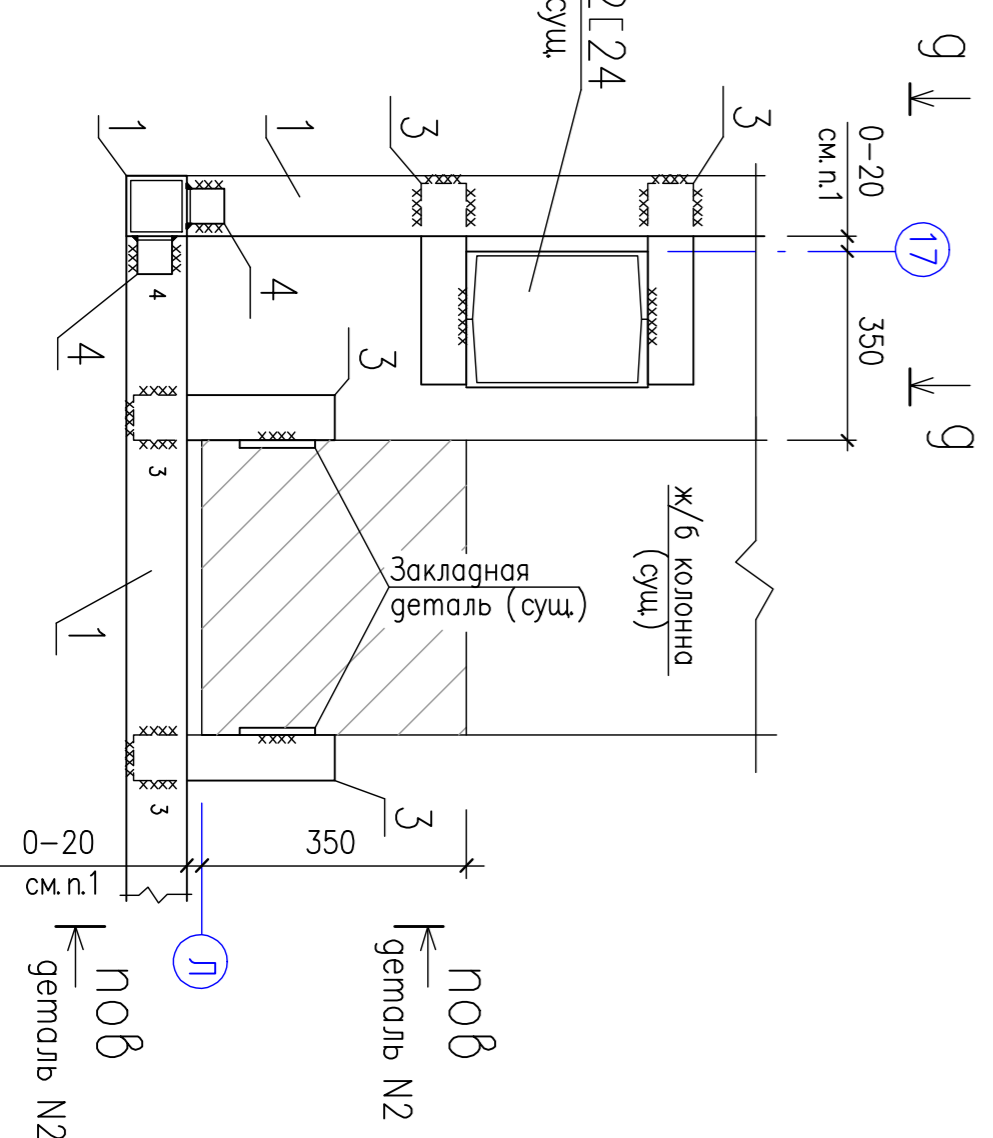


Б-Б

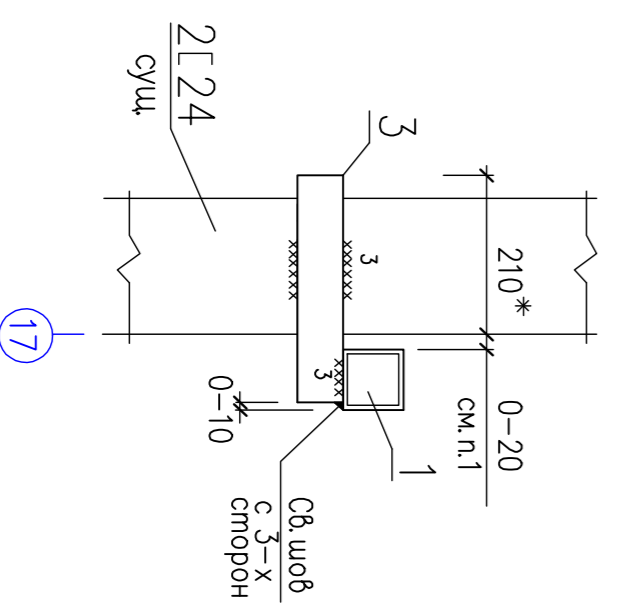


Демаль N4.

Крепление ригелей и стоек в угол здания

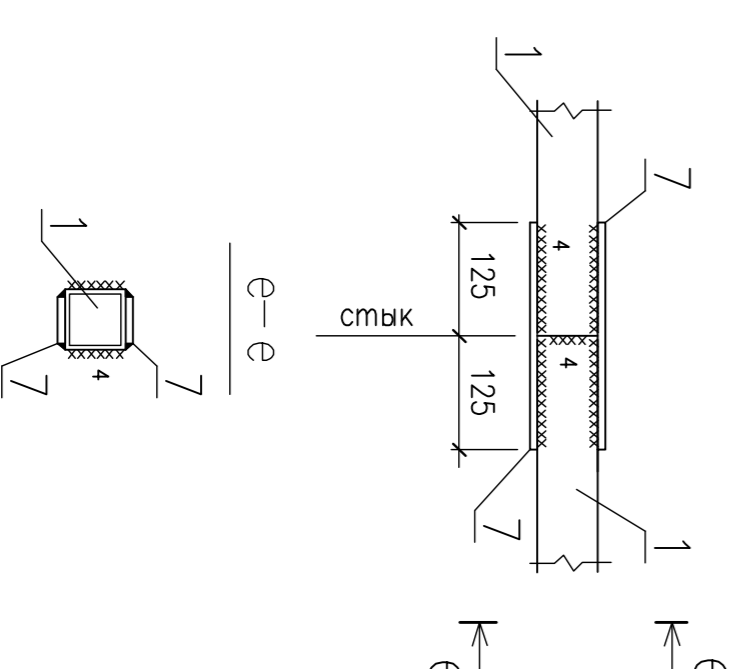


Г-Г



Демаль N5.

Устройство стыка ригелей



Спецификация элементов фасада в осях 17-1

Марка Поз	Обозначение	Наименование	Код кз.	Примеч.
1	ГОСТ 30245-2012	Ригели, угловые стойки	-	4767
2	ГОСТ 30245-2012	Рядовые стойки	-	1889
3	ГОСТ 30245-2012	□ 60х 3. Лобыз =364,0м	188	1.6
4	ГОСТ 8509-93	□ 60х 3. L=300мм	310	0.2
5	ГОСТ 19903-74	□ 50х 5. L=50мм	30	1.2
6	не используется	- 5х 150 x 200	150	0.6
7	ГОСТ 19903-74	- 5х 60х 250	120	-
8	ГОСТ 24045-2016	Облицовочные элементы С18-1000-0.6 L=6.3м Укл. планка Лобыз=26м	130	40.0

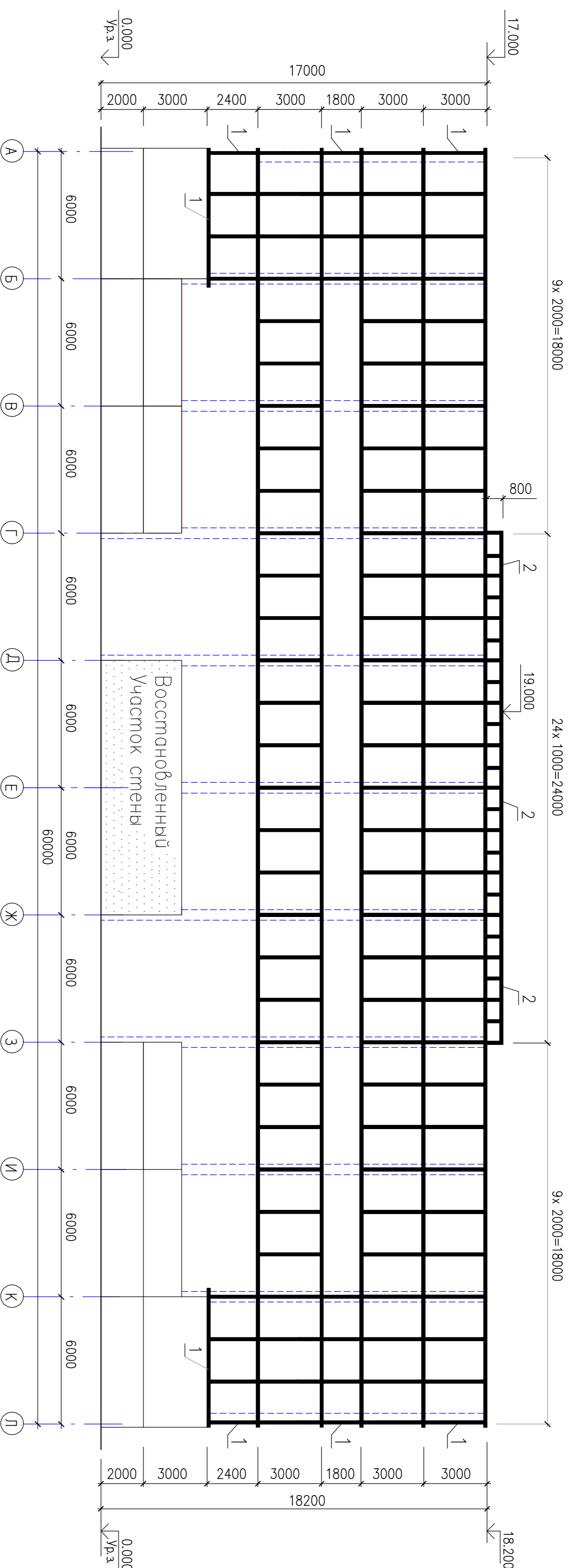
Примечание: - раскок поз. 1 и 2 приобретен без учета отходов
 - кол-во поз. 5 и 8 указано условно.
 - кол-во поз. 7 определено исходя из постонойной глины поз.1 рядовой б.к.

- Зазор между ж.б. колонной и поз.1 уточнить по месту.
- Высоту несоборенных сварных швов принять по наименьшей толщине сборочных элементов.
- Размеры обозначенные знаком * уточнить по месту.

		11/03-24-КР			
		г. Владивосток, мкр. Юрзевец, ул. Новоборская 121А			
		"Цех по переработке черного литья"			
№кв	Код	Лист	№рек	Период	Дата
Замена стеновых ограждений			страница	лист	листоб.
			П	4	8
ТПП	Забранка	03.24	ООО "Лидпроект"		
Разработка	Забранка	03.24	расположения ригелей и стоек		
			г. Владивосток		

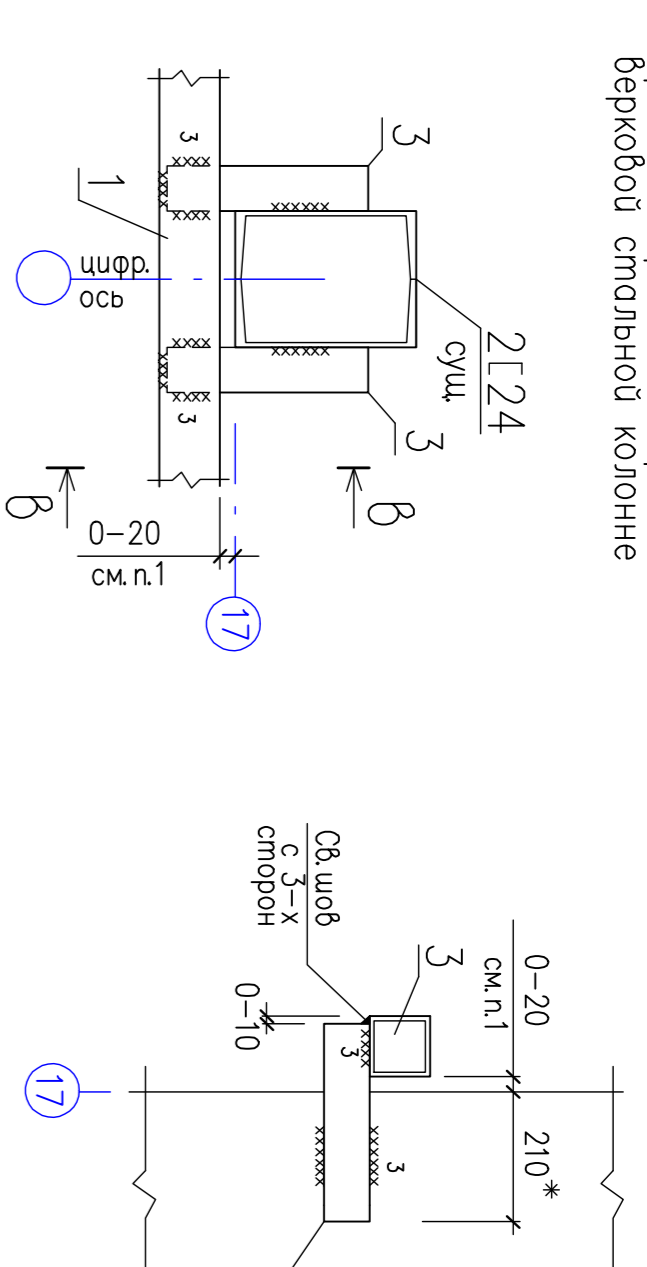
Фасад в осях А-Л. Схема расположения ригелей и стоек

Все горизонтальные элементы (за искл. отм. 19,000) – поз 1
Все вертикальные элементы (за искл. угловых стоек) – поз 2



Деталь N2

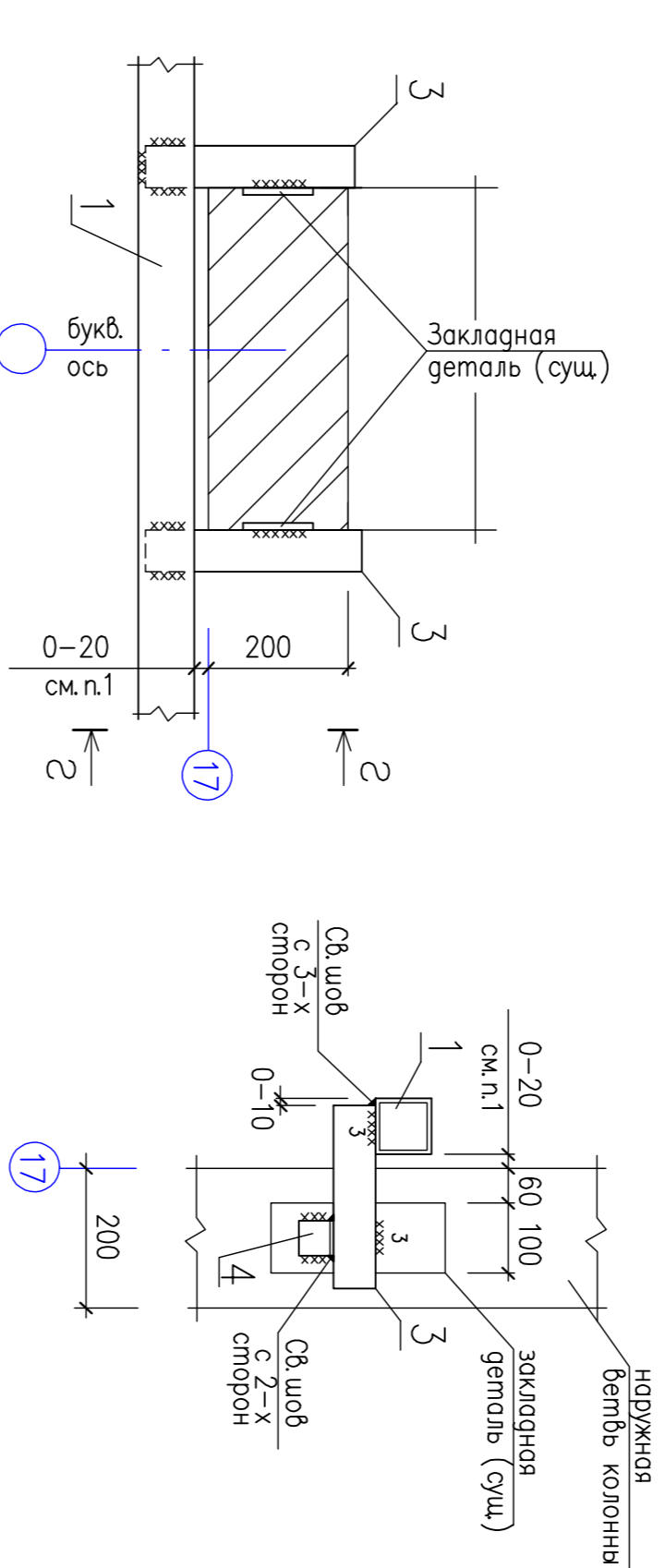
Крепление ригелей к факверковой стальной колонне



В-В

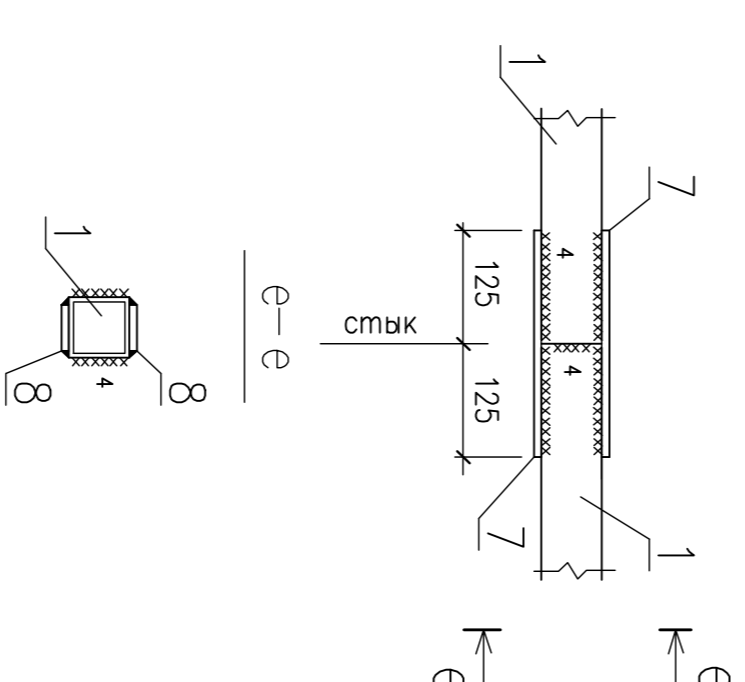
Деталь N3.

Крепление ригелей к факверковой ж/б колонне при помощи закладных деталей



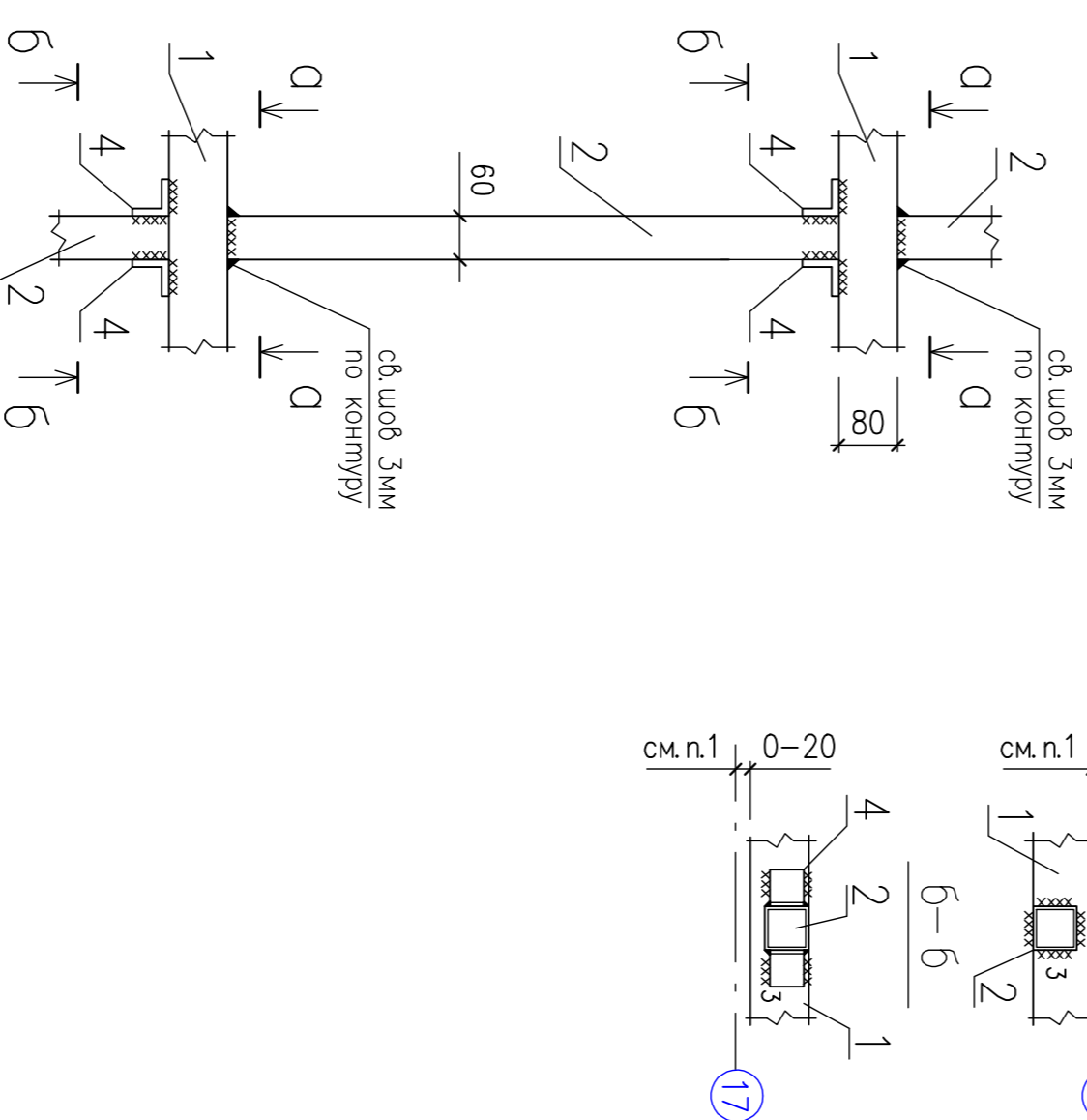
Деталь N5.

Устройство стыка ригелей



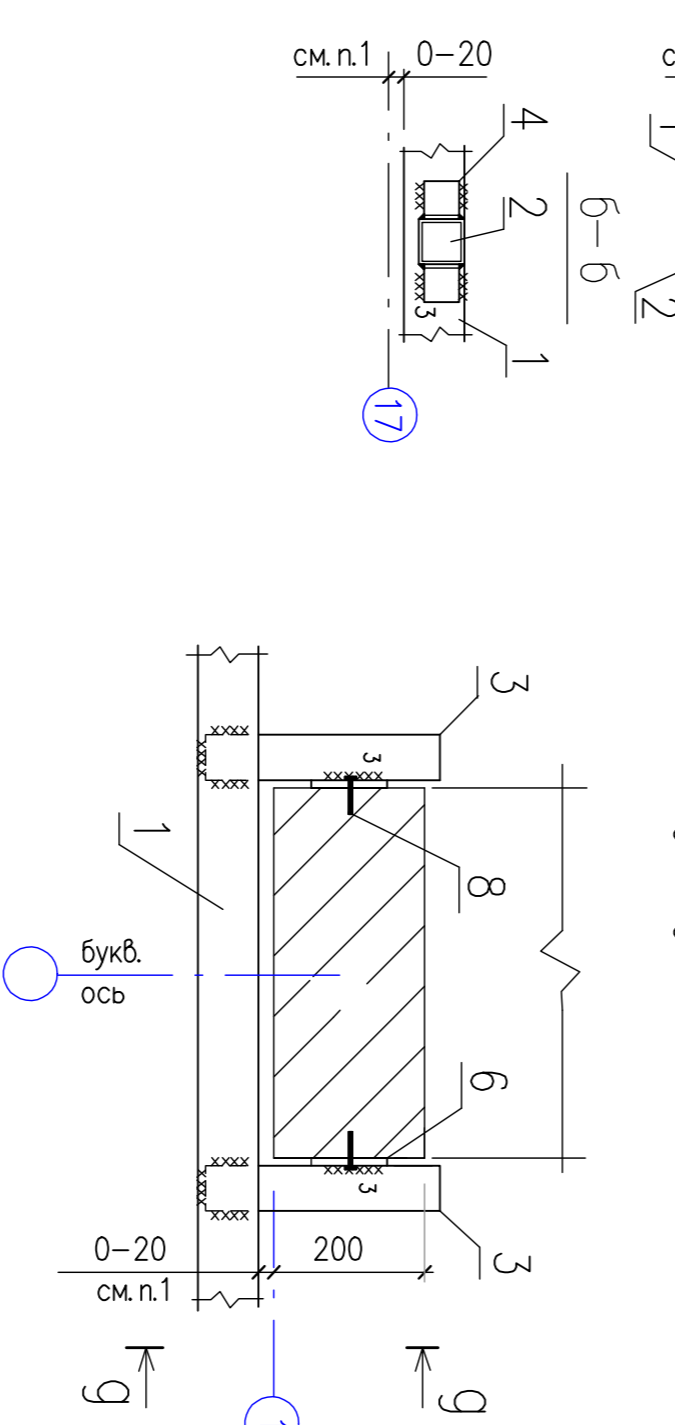
Деталь N1.

Работное сопряжение ригелей и стоек



Деталь N4.

Крепление ригелей к факверковой ж/б колонне при отсутствии закладных деталей



Спецификация элементов фасада в осях Л-А

Марка Поз	Обозначение	Наименование	Кол. кз.	Примеч.
1	ГОСТ 30245-2012	Ригель □ 80x 80x 4, Лобщ.=314,0м	-	2895
2	ГОСТ 30245-2012	Стойки, верхний ригель □ 60x 3, Лобщ.=516,0м	-	2678
3	ГОСТ 30245-2012	Овердешельные элементы □ 60x 3, L=300мм	118	1,6
4	ГОСТ 8509-93	L 50x 5, L=50мм	178	0,2
5	не используется			
6	ГОСТ 19903-74	- 5x 100x 250	20	1,0
7	ГОСТ 19903-74	- 5x 60x 250	90	0,6
8		ригель-абоваз 4,5x 60	60	-
		Облицовочные элементы С18-1000-0,6 L=6,3м	107	40,0
		Узд. планка Лобщ=28м	-	-

Примечание: - расход поз 1 и 2 приведен без учета отходов

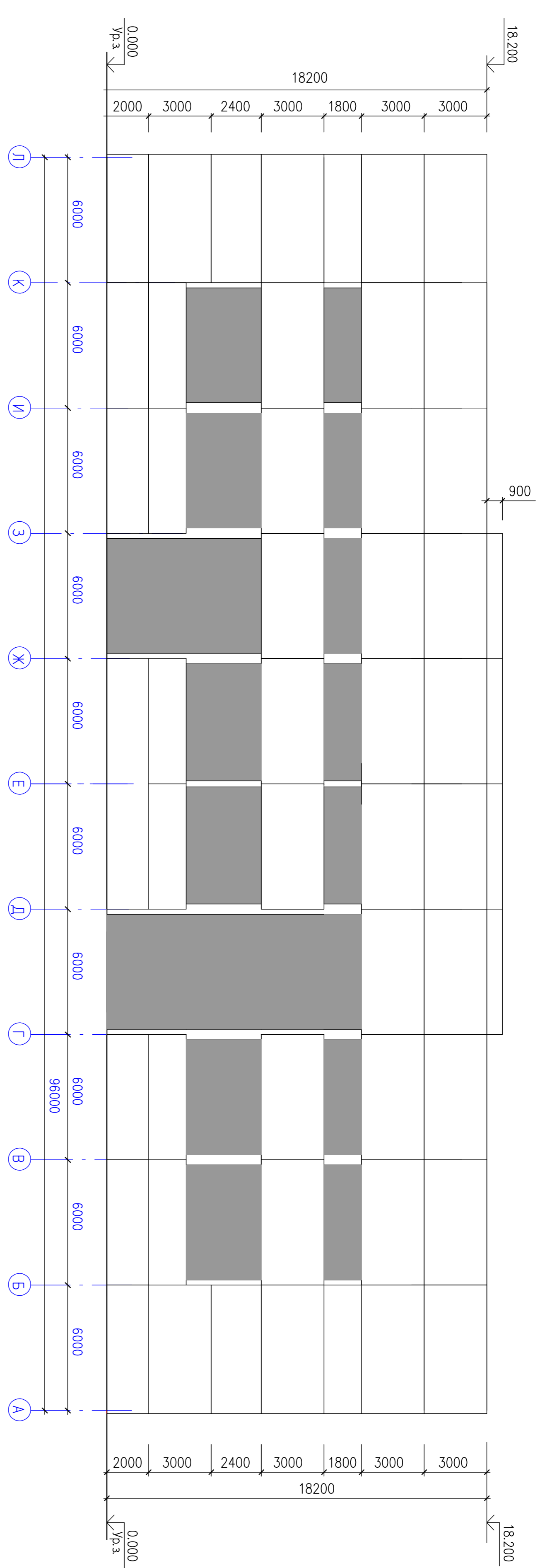
- кол-во поз 6 и 8 указано условно

- кол-во поз 7 определено исходя из постройной глины поз 1 равной 6м.

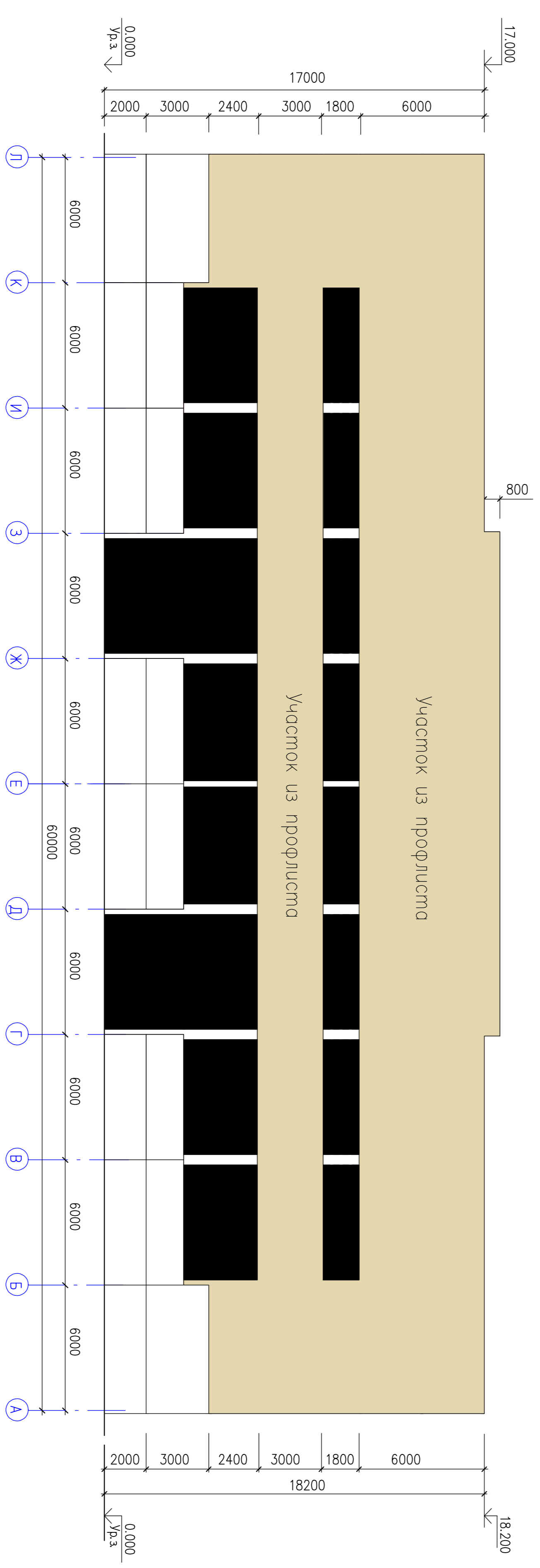
- Зазор между ж.б. колонной и поз 1 уточнить по месту.
- Высоту незаборенных сборных швов принять по наименьшей толщине сборных элементов.
- Размеры обозначенные знаком * уточнить по месту.

11/03-24-КР		2. Владимир, мкр. Юрзевец, ул. Новорыская 121А		2. Владимир	
Квк	Кол	Лист	Ниж	Лист	Лист
				6	8
ТИП	Заказчик	03.24	03.24	ООО "Ладпроект"	
Таблица	Задание	03.24	03.24	2. Владимир	
				Фасад А-Л. Схема расположения ригелей и стоек	

Фасад в осях Л-А Существующее положение



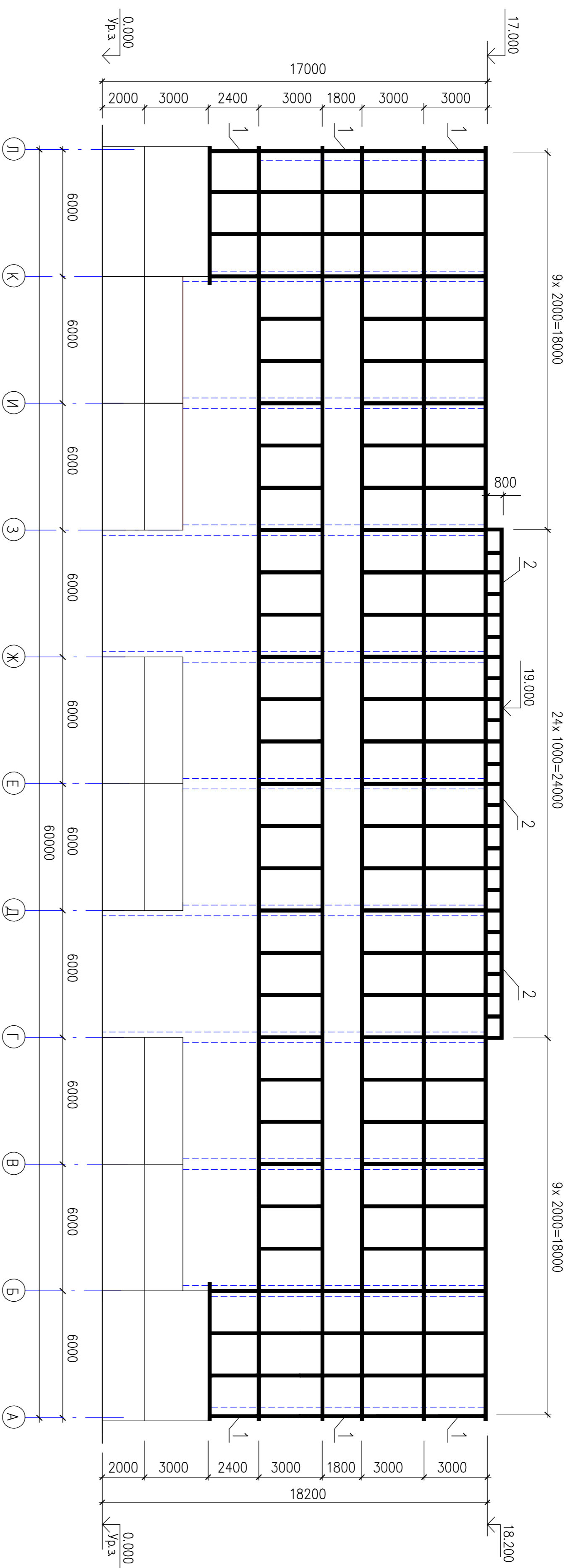
Фасад в осях Л-А Схема замены участка стен
Листы марки С18-1000-0.7 по ГОСТ 24045-2016 установить горизонтально



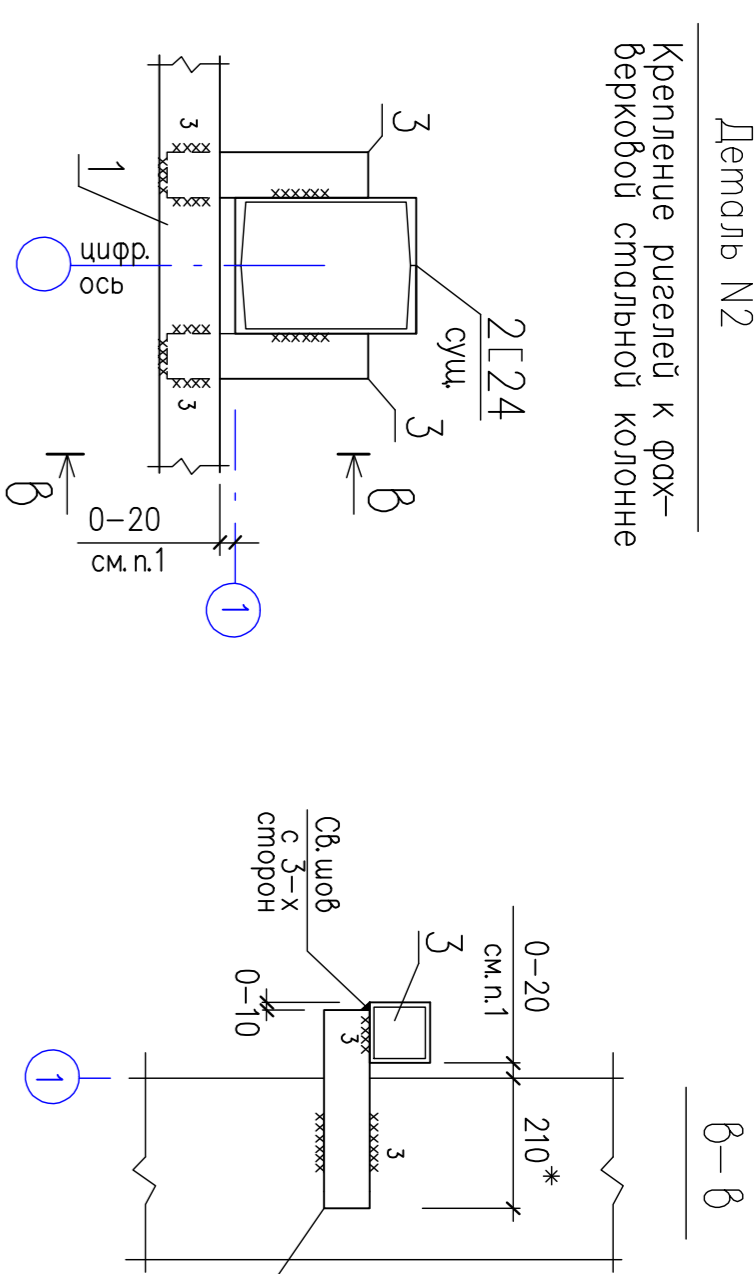
1. Облицовочные листы марки С18-1000-0.7 по ГОСТ 24045-2016 установить горизонтально. Расход приведен на листе 8.

11/03-24-КР			
г. Вологодичур, мкр. Юрьевец, ул. Новоросская 121А			
Цех по переработке черного лома			
Изм.	Кол.	Лист	Муж
		Поруча	Дима
Замена стеновых ограждений			
ИП	Заказчик	03.24	Фасад Л-А Существующее
Разработчик	Заказчик	03.24	положение. Схема замены участка стен
			ООО "Лидпроект"
			г. Вологодичур

Фасад в осях Л-А. Схема расположения ригелей и стоек
 Все горизонтальные элементы (за искл. отм. 19,000) – поз. 1
 Все вертикальные элементы (за искл. угловых стоек) – поз. 2

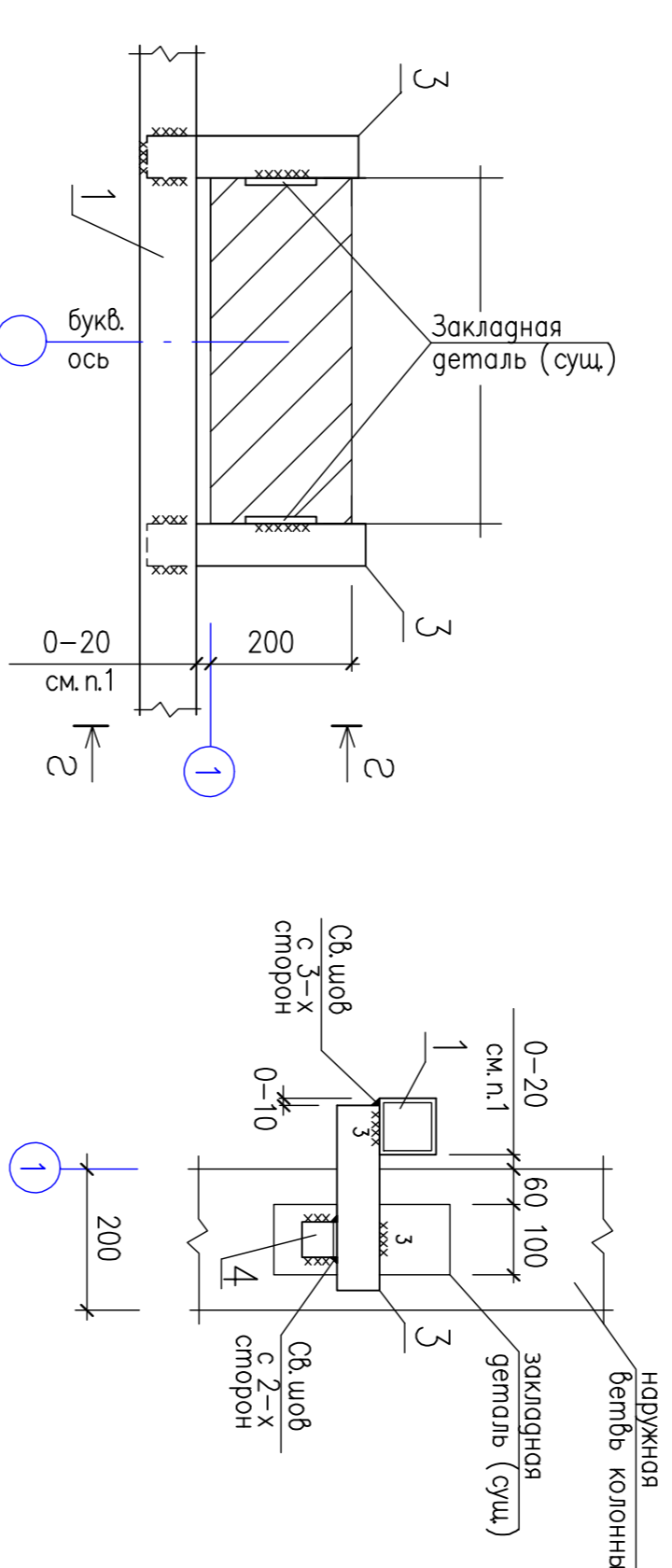


Деталь N2
 Крепление ригелей к факберковой стальной колонне



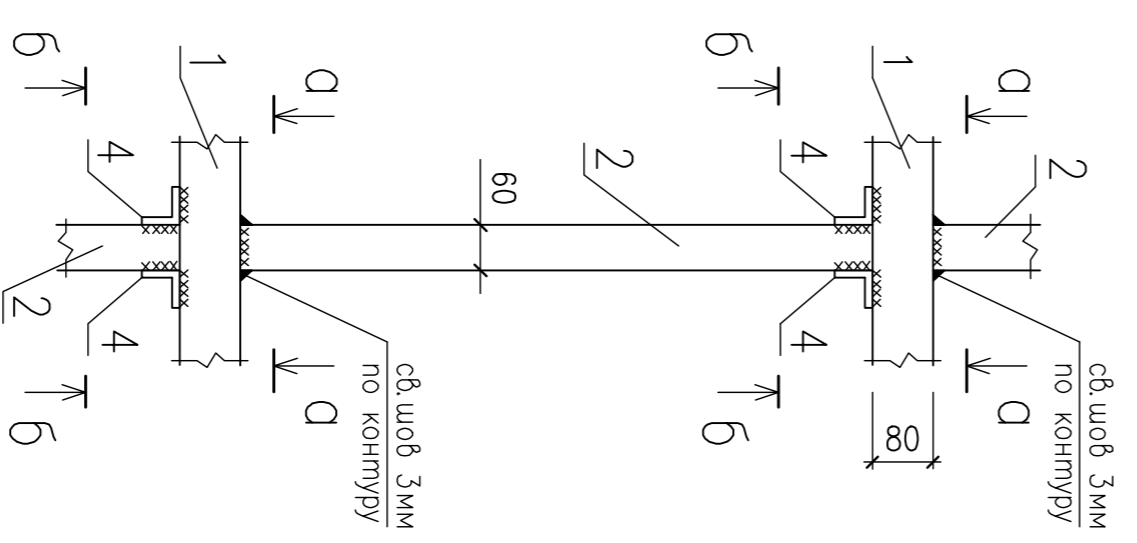
В-В

Деталь N3
 Крепление ригелей к факберковой ж/б колонне при помощи закладных деталей

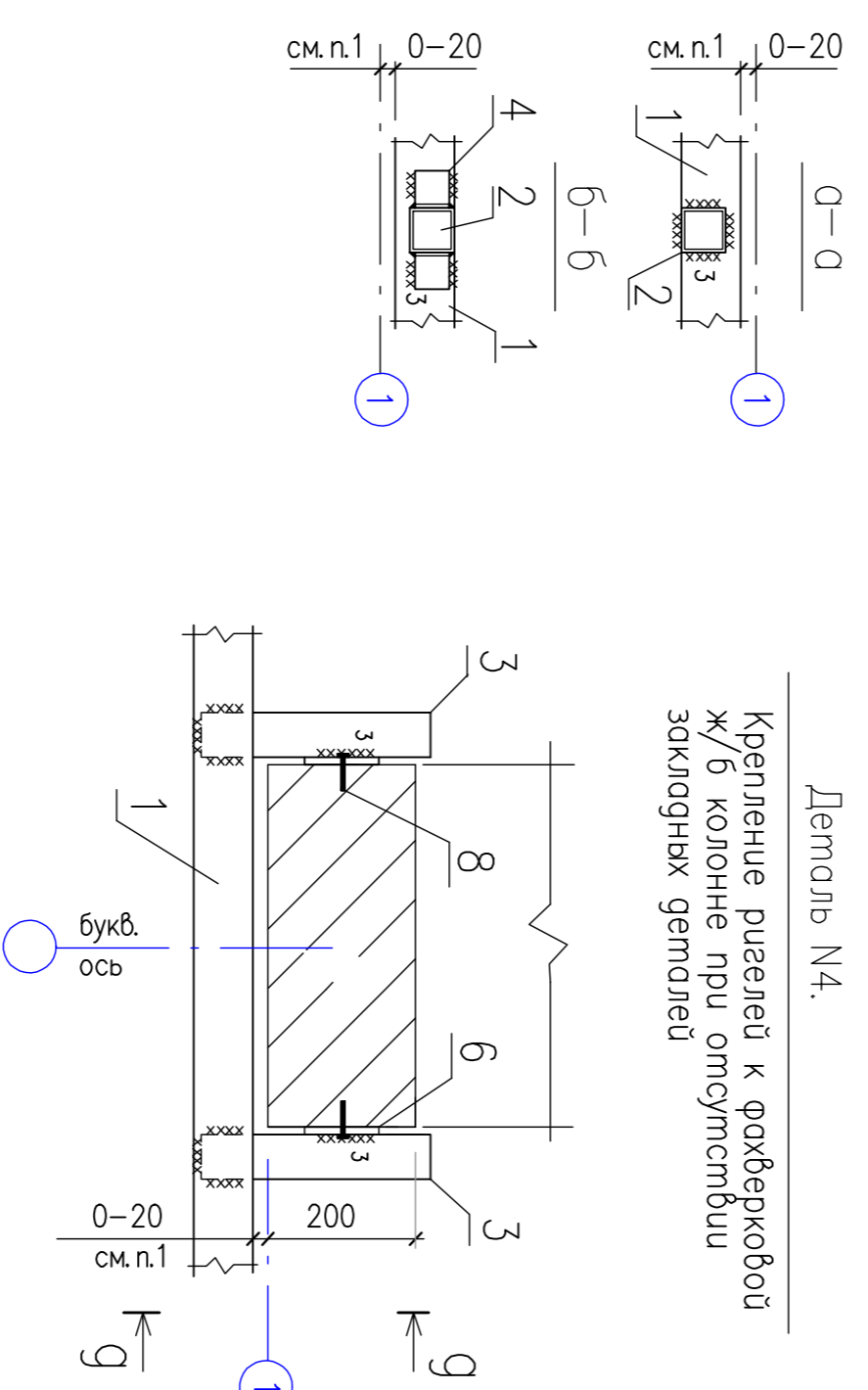


Б-Б

Деталь N1
 Работое сопряжение ригелей и стоек

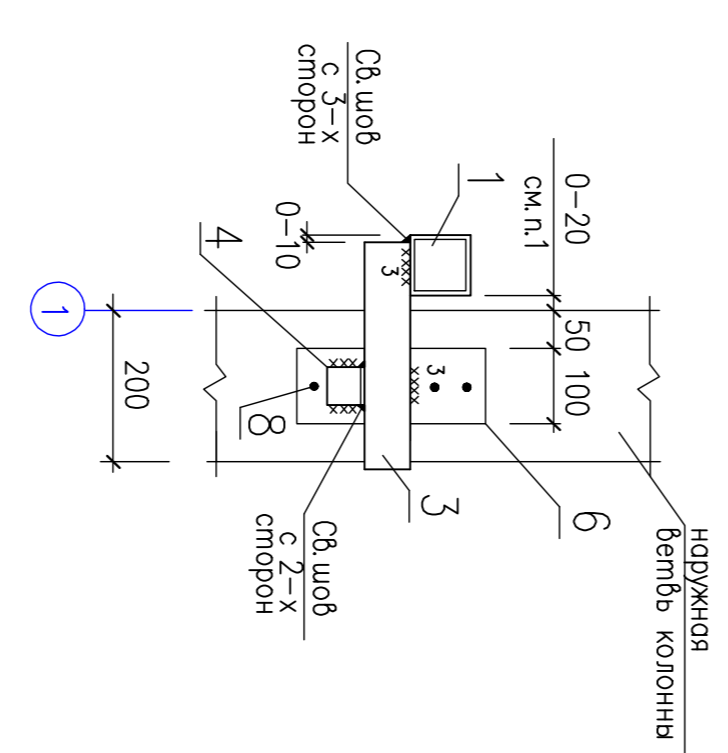


Деталь N4
 Крепление ригелей к факберковой ж/б колонне при отсутствии закладных деталей

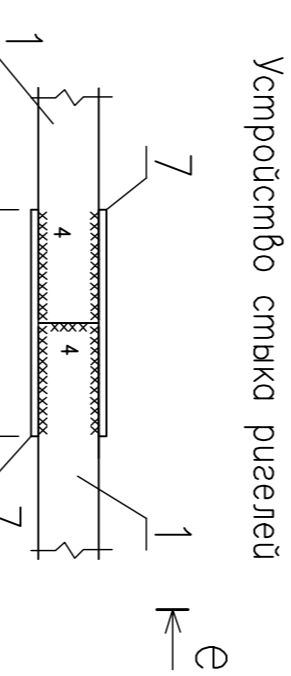


Q-Q

Деталь N5
 Устройство стыка ригелей



Q-Q



E-E

Спецификация элементов фасада в осях Л-А

Марка Поз.	Обозначение	Наименование	Код кз.	Примеч.
1	ГОСТ 30245-2012	Ригели □ 80x 80x 4 Лобш =314,0м	-	2895
2	ГОСТ 30245-2012	Стойки, верхний ригель □ 60x 3 Лобш =516,0м	-	2678
3	ГОСТ 30245-2012	Сведительные элементы □ 60x 3 L=300мм	118	1,6
4	ГОСТ 8509-93	L 50x 5 L=50мм	178	0,2
5	не используется	- 5x 100x 250	20	1,0
6	ГОСТ 19903-74	- 5x 60x 250	90	0,6
7	ГОСТ 19903-74	ребель-ебозь 4,5x 60	60	-
8	ГОСТ 24045-2016	Облицовочные элементы С18-1000-0,6 L=6,3м Уел. планка Лобш=28м	107	40,0

Примечание: – расход поз. 1 и 2 приведен без учета отходов;
 – кол-во поз. 6 и 8 указано условно;
 – кол-во поз. 7 определено исходя из постоной длины поз.1 робной б.к.

- 1.Зазор между ж.б. колонной и поз.1 уточнить по месту.
- 2.Высоту несоборенных сварных швов принять по наименьшей толщине сборочных элементов.
- 3.Размеры обозначенные знаком * уточнить по месту.

		11/03-24-КР	
		г. Владивосток, мкр. Брянец, ул. Новоросская 121А	
		"Цех по переработке черного лонд"	
Имя	Код	Лист	Масштаб
		Замена стеновых ограждений	
ИП	Забораи	03.24	000 "Подпроект"
Подобавля	Забораи	03.24	г. Владивосток