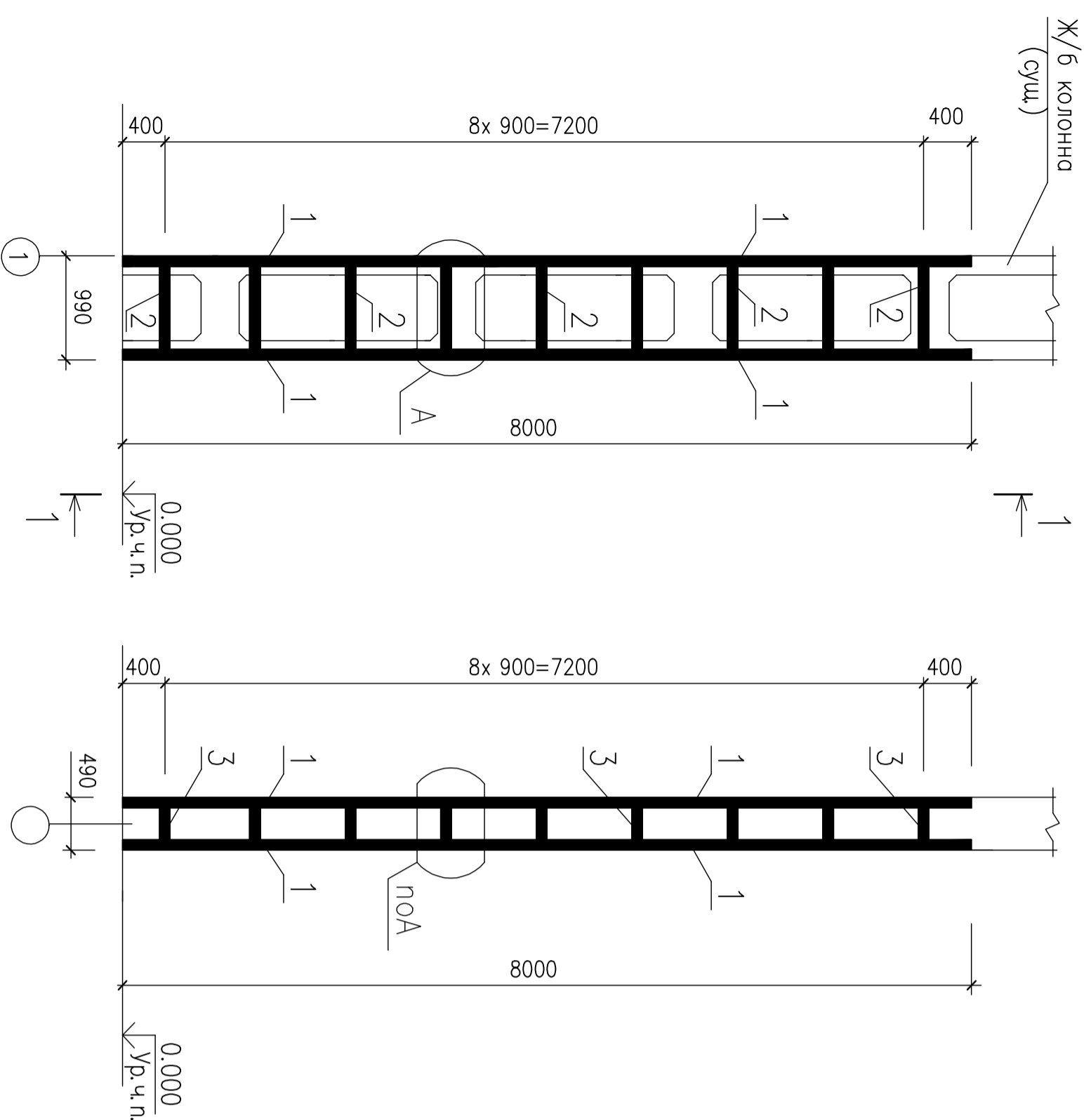


1. Выбор колонн подлежащих усилению произведен на основании :
 - рекомендации "Технического отчета N 417-23-ТО от 07.08.2023г., выполненного ООО "Проектные решения" г. Владимир.
 - визуального обследования колонн, выполненного 25.03.2025г., выполненного ООО "Ладпроект" г. Владимир.
2. Спецификации и указания к производству работ приведены на листе 2.

				25/03-24-КР			
				г. Владимир, мкр. Юрьево, ул. Ноябрьская 121А			
				г. "Цех по переработке черного лома"			
				Усиление колонн			
Изм.		Кол.		Лист		Мук	
Лист		Мук		Подпись		Дата	
ЛИП		Забороцкий		03.24		03.24	
Разработчик		Забороцкий					
				Схема расположения усиливаемых колонн			
				ООО "Ладпроект" г. Владимир			
		сторона		лист		листок	
		Р		1		2	

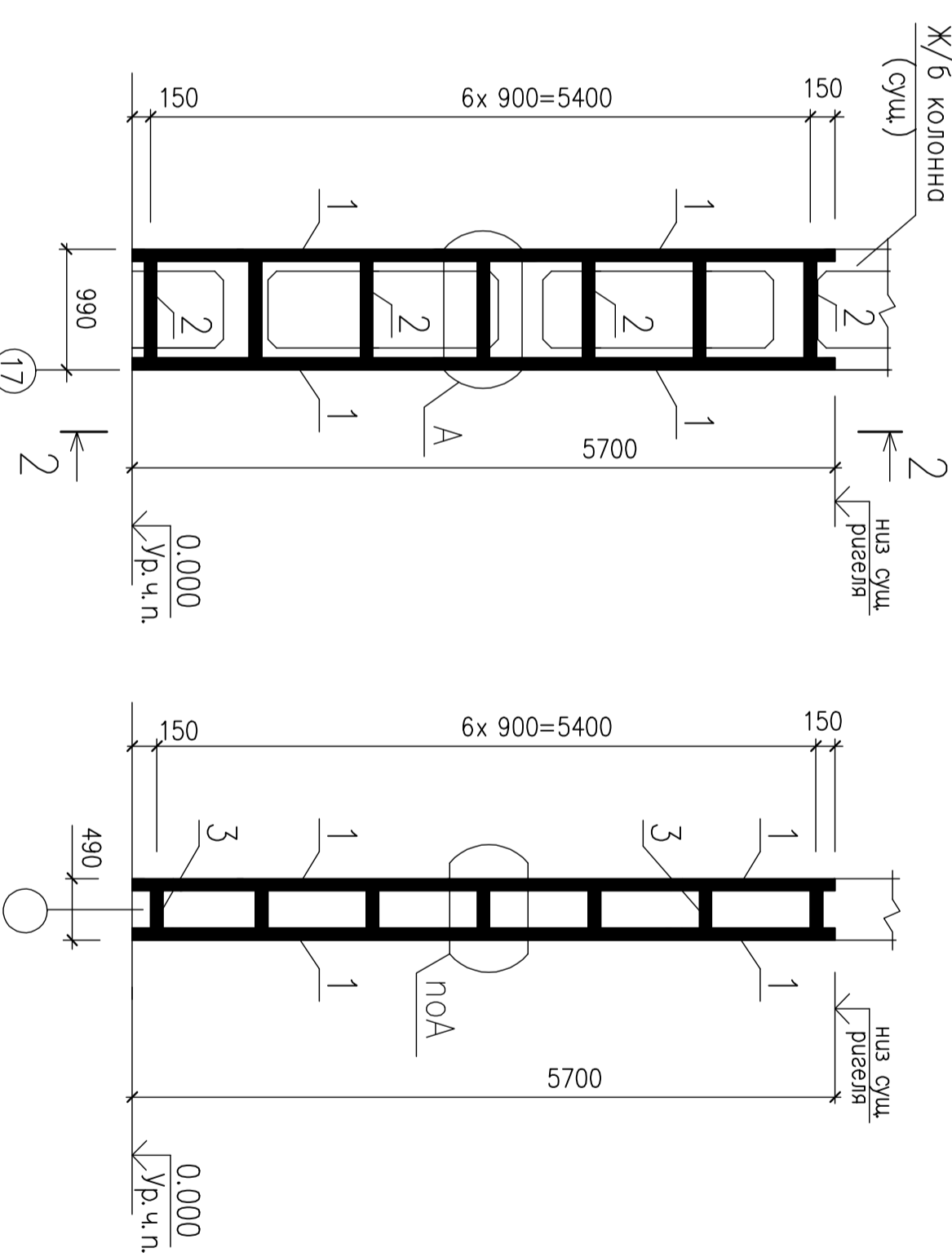
Колонна К1

1-1



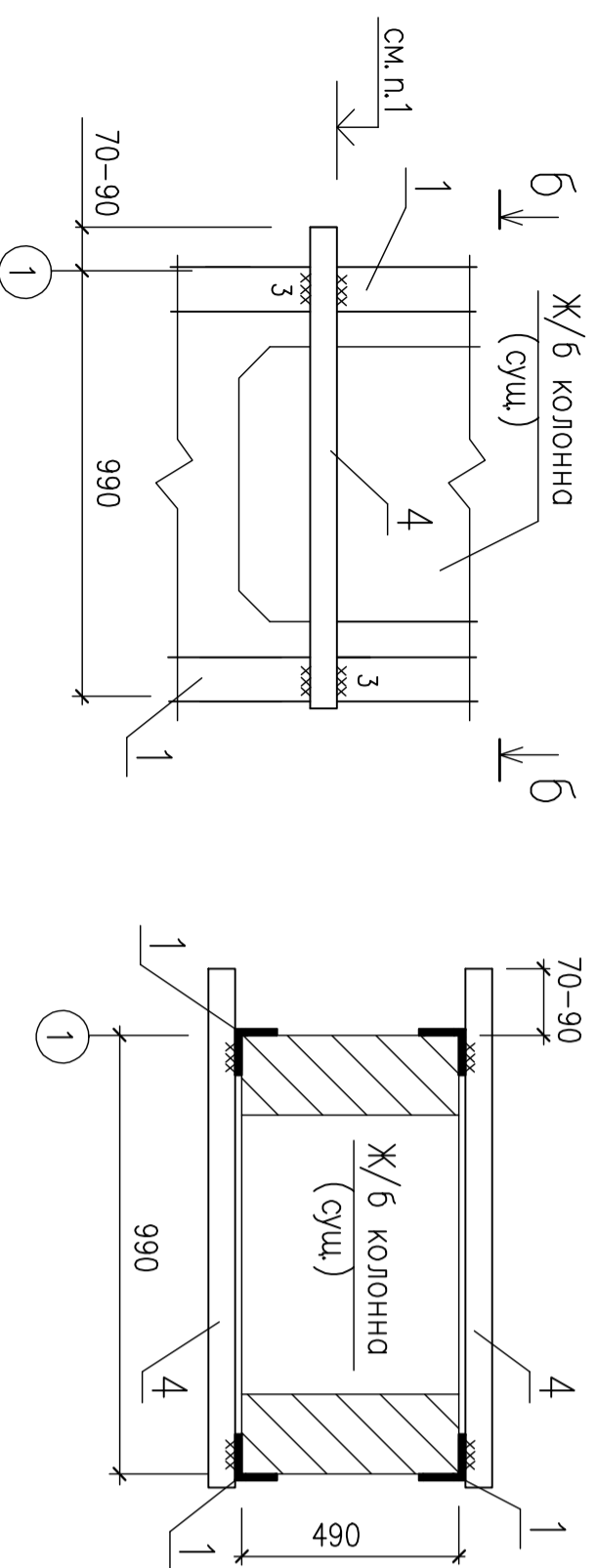
Колонна К2

2-2

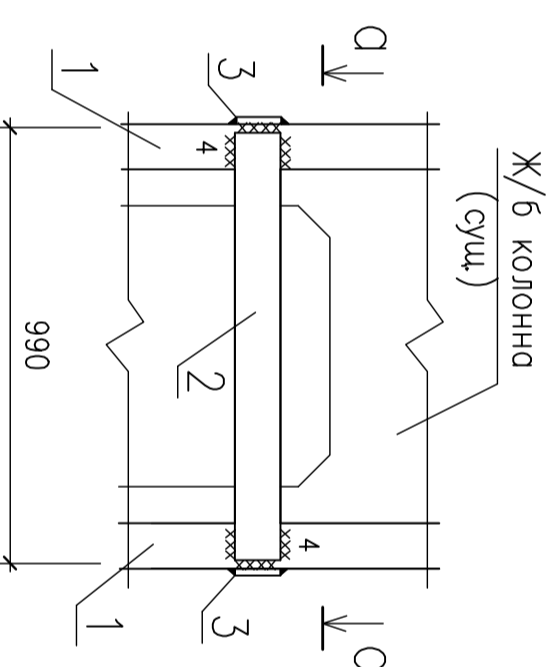


Деталь крепления опорных столбов (поз.4) стен

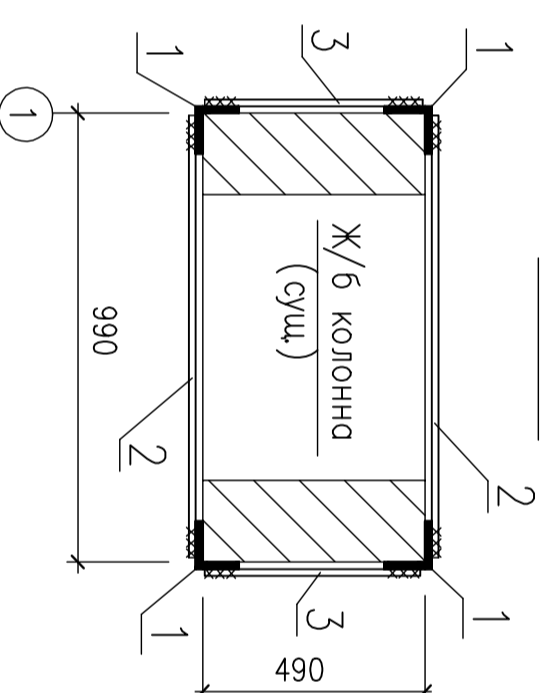
6-6



Узел А



Q-Q



1. Для всех колонн здания :
 - места поврежденный лицевого слоя бетона очистить от отслоений и зачистить ;
 - очищенные места поврежденный заделать (заштукатурить) ремонтным составом "Скрепо МБ00 Rapetol" или его аналогом ;
2. Расход ремонтного состава - 0,6 куб. Площадь восстанавливаемых поверхностей - 10,0 кв.м.
3. Все конструкции усиления окрасить масляной краской.

Спецификация к схеме расположения усиливаемых колонн

Марка Поз.	Обозначение	Наименование	Кол.	Масса к2.	Примеч.
К1	Данный лист	Колонна К1	2	-	
К2	Данный лист	Колонна К2	2	-	

Спецификация элементов фасада в осях 1-17

Марка Поз.	Обозначение	Наименование	Кол.	Масса к2.	Примеч.
1	ГОСТ 8509-93	Колонна К1	4	136,0	
2	ГОСТ 19903-74	- 6x90 x 990	18	4,2	
3	ГОСТ 19903-74	- 6x90 x 490	18	2,0	
4	ГОСТ 30245-2012	□ 60x3 L=1100мм	2	5,7	
Колонна К1					
1	ГОСТ 8509-93	Л 100x6 Л.обш =5700мм	4	96,8	
2	ГОСТ 19903-74	- 6x90 x 990	14	4,2	
3	ГОСТ 19903-74	- 6x90 x 490	14	2,0	

25/03-24-КР

Изм.	Кол.	Лист	Мук	Подпись	Дата	Усиление колонн	стопка	лист	листоб
2. Владимир, мкр. Юрьевец, ул. Ноябрьская 121А "Цех по переработке черного лома"									
ИП		Забороцкий			03.24	Колонны К1 и К2		2	2
Разработчик		Забороцкий			03.24				